

# HIAB X-CLX 288



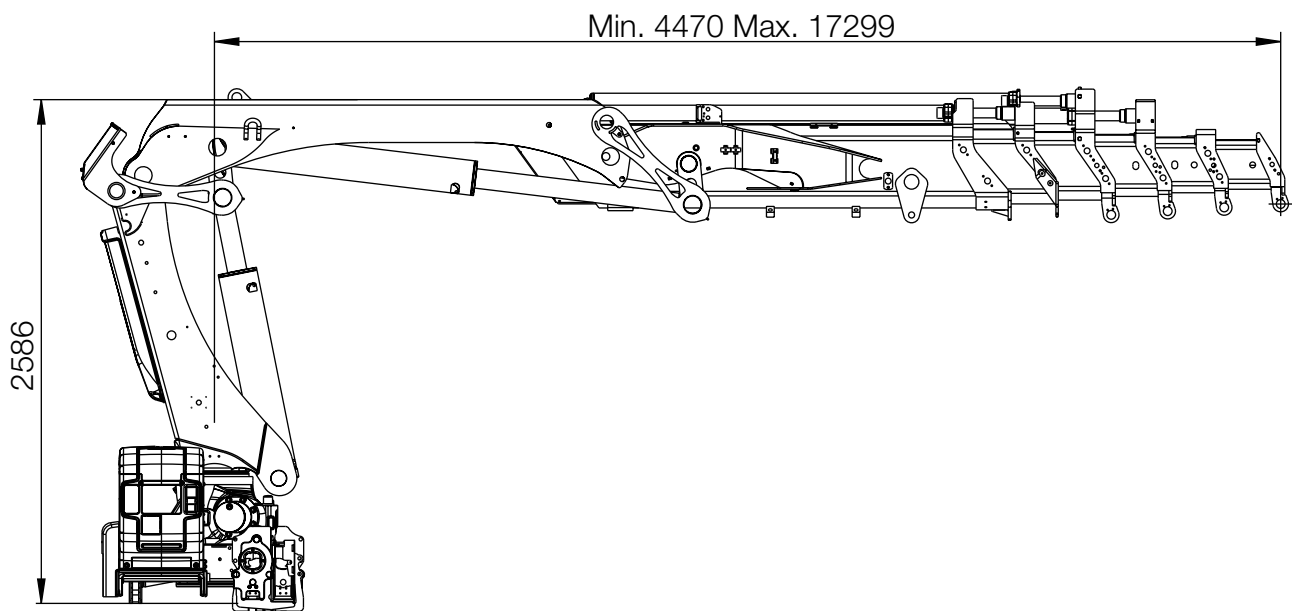
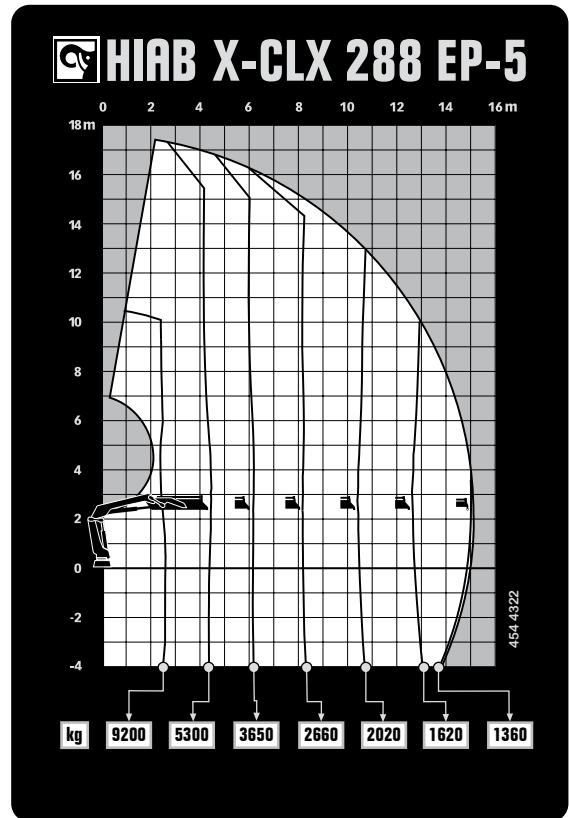
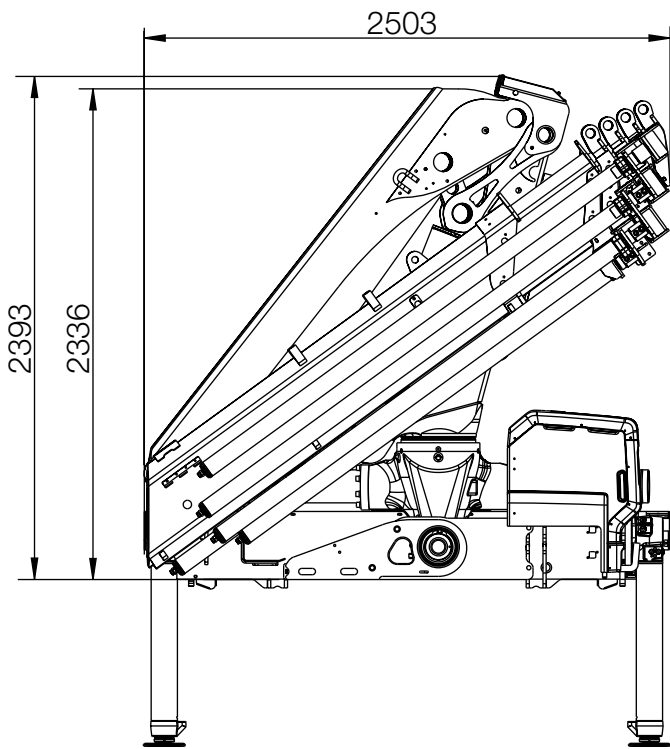
# HIAB X-CLX 288 DATOS BÁSICOS

| DATOS TÉCNICOS   | X-CLX 288 EP-2   | X-CLX 288 EP-3   | X-CLX 288 EP-4   | X-CLX 288 EP-5   |
|--|--|--|--|--|
| Mdyn   | 318 kNm  | 326 kNm  | 333 kNm  | 339 kNm  |
| Capacidad de elevación (kNm)                                   | 248  | 242  | 237  | 233  |
| Capacidad de elevación (tm)                                    | 25.3   | 24.7   | 24.2   | 23.8   |
| Alcance - capacidad de elevación, estándar (m-kg)              | 2.5 - 9 400<br>4.2 - 6 000<br>5.9 - 4 250<br>7.9 - 3 200 | 2.5 - 9 200<br>4.3 - 5 700<br>6.0 - 4 050<br>8.0 - 2 980<br>10.2 - 2 340 | 2.5 - 9 300<br>4.4 - 5 500<br>6.1 - 3 850<br>8.1 - 2 800<br>10.3 - 2 160<br>12.6 - 1 760 | 2.5 - 9 200<br>4.5 - 5 300<br>6.2 - 3 650<br>8.2 - 2 660<br>10.4 - 2 020<br>12.7 - 1 620<br>15.0 - 1 360 |
| Alcance - Capacidad de elevación, con extensión manual (m-kg)  | 10.1 - 2 420   | 12.5 - 1 820   | 15.0 - 1 380   | 17.2 - 1 120   |
| Extensión hidráulica, estándar (m)                             | 8.0  | 10.3   | 12.7   | 15.1   |
| Carrera de la extensión hidráulica (m)                         | 3.8  | 6.0  | 8.3  | 10.6   |
| Alcance, extensión manual (m)                                  | 10.2   | 12.6   | 15.0   | 17.3   |
| Altura de elevación desde la base, hidráulica/manual (m)       | 10.6 / 15.1  | 12.9 / 17.5  | 15.3 / 19.8  | 17.7 / 19.8  |
| Caudal de aceite recomendado (l/min)                           | 50 - 70  | 50 - 70  | 50 - 70  | 50 - 70  |
| Presión de trabajo (Mpa)                                       | 31.0   | 31.0   | 31.0   | 31.0   |
| Volumen de aceite, depósito (l)                                | 150 - 200  | 150 - 200  | 150 - 200  | 150 - 200  |
| Volumen del depósito (l)                                       | 0 - 235  | 0 - 235  | 0 - 235  | 0 - 235  |
| Angulo de giro (°)   | 420  | 420  | 420  | 420  |
| Máxima inclinación posible a máxima capacidad de elevación (°) | 5  | 5  | 5  | 5  |
| Par de giro, bruto (kNm)                                       | 34   | 34   | 34   | 34   |
| Velocidad de giro (80°/s)                                      | 15   | 15   | 15   | 15   |
| Velocidad de giro (°/s)  | 15   | 15   | 15   | 15   |
| Velocidad de elevación a alcance hidráulico estándar (m/s)     | 1.0  | 1.2  | 1.5  | 1.8  |
| Altura en posición de plegado (mm)                             | 2 393  | 2 393  | 2 393  | 2 393  |
| Anchura en posición de plegado (mm)                            | 2 500  | 2 500  | 2 500  | 2 503  |
| Espacio de instalación con juego de mangueras y tuberías (mm)  | 1 153  | 1 151  | 1 153  | 1 153  |
| Grúa, modelo estándar, sin gatos (kg)                          | 2 600  | 2 800  | 2 970  | 3 110  |
| Espárragos de sujeción (kg)                                    | 56 - 63  | 56 - 63  | 56 - 63  | 56 - 63  |
| Equipo de gatos (kg)   | 381 - 465  | 381 - 465  | 381 - 465  | 381 - 465  |

Esta tabla muestra algunos ejemplos de modelos, y representa a algunas de las opciones disponibles. Con la posibilidad de configurar su grúa, podemos ofrecerle una grúa perfectamente adaptada a sus necesidades.

Póngase en contacto con su distribuidor local para obtener más información sobre la variedad de opciones que podemos ofrecer.

# Hiab X-CLX 288 EP-5



# BUILT TO PERFORM

Hiab es el proveedor líder mundial de equipos de carretera para manejo de carga. La satisfacción del cliente es la prioridad para nosotros. La gama de productos Hiab incluye, grúas de carga HIAB, grúas de reciclaje y forestal JONSERED, grúas forestales LOGLIFT, carretillas elevadoras MOFFETT y equipos de gancho MULTILIFT, así como las trampillas elevadoras DEL, WALTCO y ZEPRO.

[hiab.com](http://hiab.com)

Hiab forma parte de Cargotec.

[cargotec.com](http://cargotec.com)



[hiab.com](http://hiab.com)