

JONSERED 1188S



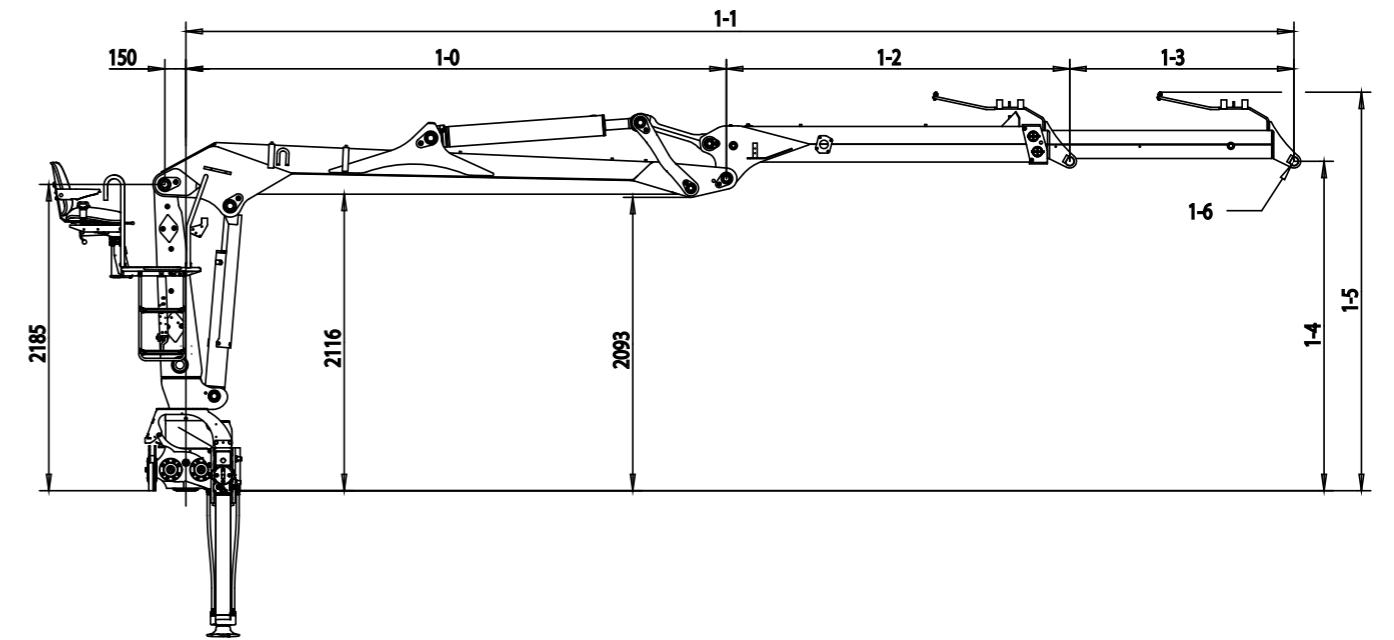
JONSERED 1188S DATOS BÁSICOS

Datos técnicos	J1188S 79	J1188S 83	J1188S 84	J1188S 88	J1188S 96	J1188S 101	
Max. capacidad de elevación (kNm)	116	115	113	112	108	104	
Alcance hidráulico (m)	7.9	8.3	8.4	8.8	9.6	10.1	
Numero de extensiones	1	1	1	1	2	2	
Alcance - capacidad de elevación, estándar (m - kg)	3.0 - 3250 4.0 - 2800 5.0 - 2320 6.0 - 1960 7.0 - 1680 7.9 - 1460	3.0 - 3250 4.0 - 2750 5.0 - 2260 6.0 - 1960 7.0 - 1680 8.3 - 1360	3.0 - 3450 4.0 - 2750 5.0 - 2240 6.0 - 1900 7.0 - 1640 8.4 - 1340	3.0 - 3300 4.0 - 2700 5.0 - 2200 6.0 - 1880 7.0 - 1620 8.0 - 1420 8.8 - 1240	3.0 - 3350 4.0 - 2650 5.0 - 2140 6.0 - 1820 7.0 - 1560 8.0 - 1340 9.0 - 1180 9.6 - 970	3.0 - 3400 4.0 - 2550 5.0 - 2080 6.0 - 1760 7.0 - 1500 8.0 - 1300 9.0 - 1140 10.1 - 970	
Sistema de giro	Doble						
Ángulo de giro (°)	425						
Par de torsión, bruto (kNm)	27.5						
Máx. presión de trabajo (MPa)	24						
Min. caudal de aceite recomendado - bomba de caudal variable (l / min)	170						
Peso - Grúa asiento elevado con estabilizador estándar (kg) *	2040	2050	2060	2080	2220	2250	
Peso, Grúa HiVision con estabilizadores estándar (kg)**	2170	2180	2190	2210	2350	2380	
Peso, Grúa cabina con estabilizador estándar (kg) *	2450	2460	2470	2490	2630	2660	

* Peso con sistema de bomba fijo, peso del aceite incluido

** Peso con sistema para bomba de caudal variable, incluido el peso del aceite.

Vista lateral



Modelo	1-0	1-1 min	1-1 max	1-2	1-3	1-4	1-5	1-6
79	3856	6368	7949	2513	1580	2348	2692	Ø40, B=184
83	3856	6556	8306	2700	1750	2348	2692	Ø40, B=184
84	4355	6867	8448	2513	1580	2350	2692	Ø40, B=184
88	4355	7055	8805	2700	1750	2350	2692	Ø40, B=184
96	3856	6446	9596	2590	3150	2379	2742	Ø40, B=184
101	4355	6945	10095	2590	3150	2381	2744	Ø40, B=184

Para más información, por favor
visite nuestra www.hiab.com



BUILT TO PERFORM

Hiab es el líder mundial como proveedor de equipamiento de manipulación de cargas sobre vehículos. La satisfacción del cliente es nuestra máxima prioridad. La gama de productos de Hiab se compone de las grúas de carga HIAB, las grúas forestales y de reciclaje JONSERED, las grúas forestales LOGLIFT, las carretillas elevadoras transportables MOFFETT y los desmontables MULTILIFT, así como las trampillas elevadoras DEL, WALTCO y ZEPRO.

hiab.com

Hiab es parte de Cargotec.

cargotec.com

Descargo de responsabilidad. Nos reservamos el derecho de hacer cambios. Las ilustraciones, dibujos y datos no siempre están de acuerdo con la última versión o modelo estándar en producción. Los modelos en las imágenes pueden presentar equipos o colores especiales.

