

FICHA TÉCNICA

FRANNA
A TEREX BRAND

AT22

GRÚA DE RECOGIDA Y TRANSPORTE



CAPACIDAD MÁXIMA
22t



LONGITUD DE PLUMA MÁXIMA
17,9m



ALTURA DE GANCHO MÁXIMA
17m

terex.com/franna



RESUMEN

El modelo AT 22 es una grúa de recogida y transporte móvil, de tamaño mediano, con una capacidad de levantamiento máxima de 22 toneladas (24 USt). Cuenta con funciones de seguridad y capacidades superiores a las de otras grúas de recogida y transporte en el mercado, el modelo AT 22 es elección lógica de los clientes que buscan una amplia gama de aplicaciones.

⚙️ CARACTERÍSTICAS PRINCIPALES Y BENEFICIOS:

- ▶ 22 toneladas en un radio de 1,4m
- ▶ 1,7 toneladas en un radio de 15,8m
- ▶ Altura máxima de gancho de 17m
- ▶ Capacidad de 16,8 toneladas en el bloque de gancho de 4 partes
- ▶ Tracción en una sola línea de 4,2 toneladas
- ▶ Dynamic LMI (protegido por patente)
- ▶ Los amplios cilindros de elevación de la pluma mejoran la visión del operario.
- ▶ Fácil acceso a todos los puntos clave de mantenimiento
- ▶ El diseño moderno de la cabina proporciona confort máximo para el operario



DESCRIPCIÓN TÉCNICA

01. Pluma

Longitud máxima de la pluma	17,9m
Altura máxima del gancho	17m
Rango del ángulo de elevación de la pluma	-6° / 60°
Altura máxima del gancho con brazo	20m
Articulación	40° Der. / 40° Izq.
Gancho de maquinaria (rhino)	10 toneladas

02. Cabrestante

Fuerza de arrastre con cable máxima	4,2 toneladas
Cabrestante de dos velocidades	38m/min 76m/min
Bloque del gancho (4 partes)	16,8 toneladas de capacidad nominal máxima

03. Motor y transmisión

Motor estándar	Mercedes OM 906
Potencia del motor	205kW
Par del motor	1100 Nm
Tipo de combustible	Diésel
Capacidad de combustible	440 litros
Transmisión	Allison de seis velocidades
Caja de transmisión	ZF 2:1 Ratio

04. Sistema hidráulico

Bomba de pistón axial	62cc/rev
Caudal máximo de la bomba	130 litros/min
Presión de trabajo máxima	250 bar
Capacidad del depósito hidráulico	200 litros

05. Chasis

Eje delantero	8000 kg
Eje trasero	12 000 kg
Total ejes	20 000 kg
Radio de giro	7,4m

06. Frenos y suspensión

Sistema de frenos	Frenos neumáticos de tambor
Suspensión	Dos resortes elípticos con bloqueos de resortes hidráulicos en el eje delantero y el eje trasero y una barra de torsión en el eje delantero para mayor estabilidad

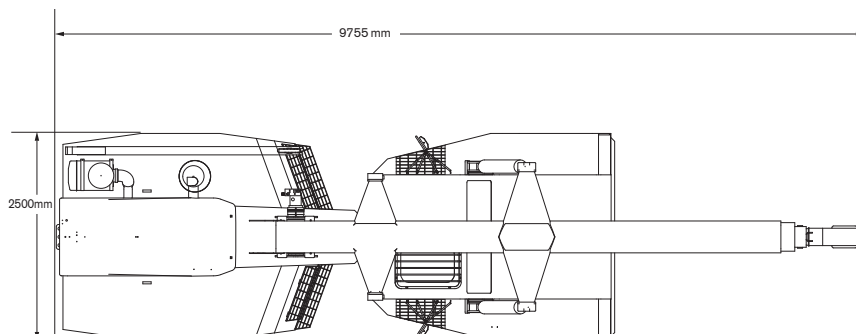
07. Desempeño del vehículo

Velocidad de desplazamiento nominal máxima	80 km/h
Capacidad de pendiente	50%

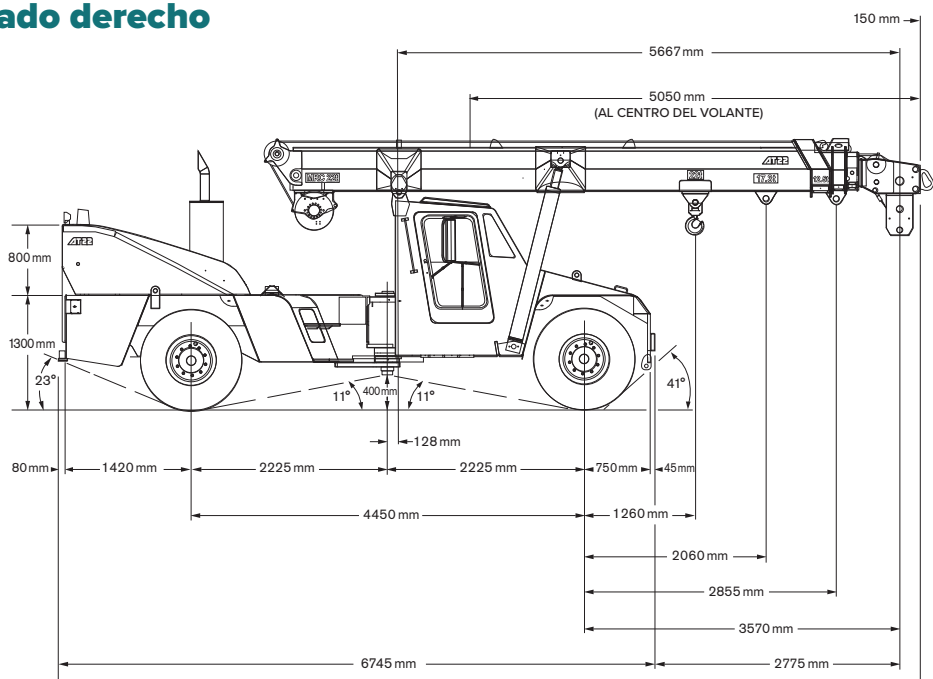


DIMENSIONES / ÁREA DE OPERACIÓN

Vista en planta



Vista del lado derecho



Área de operación

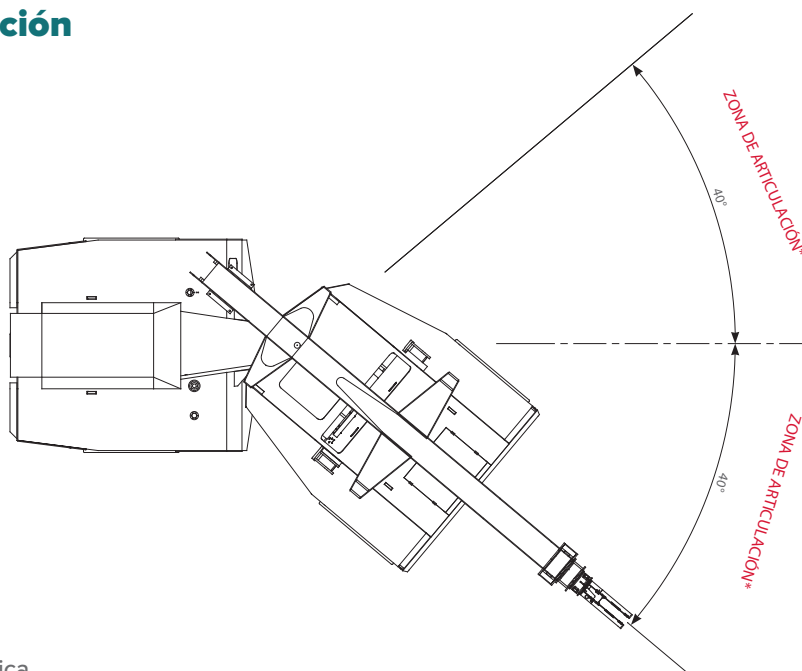
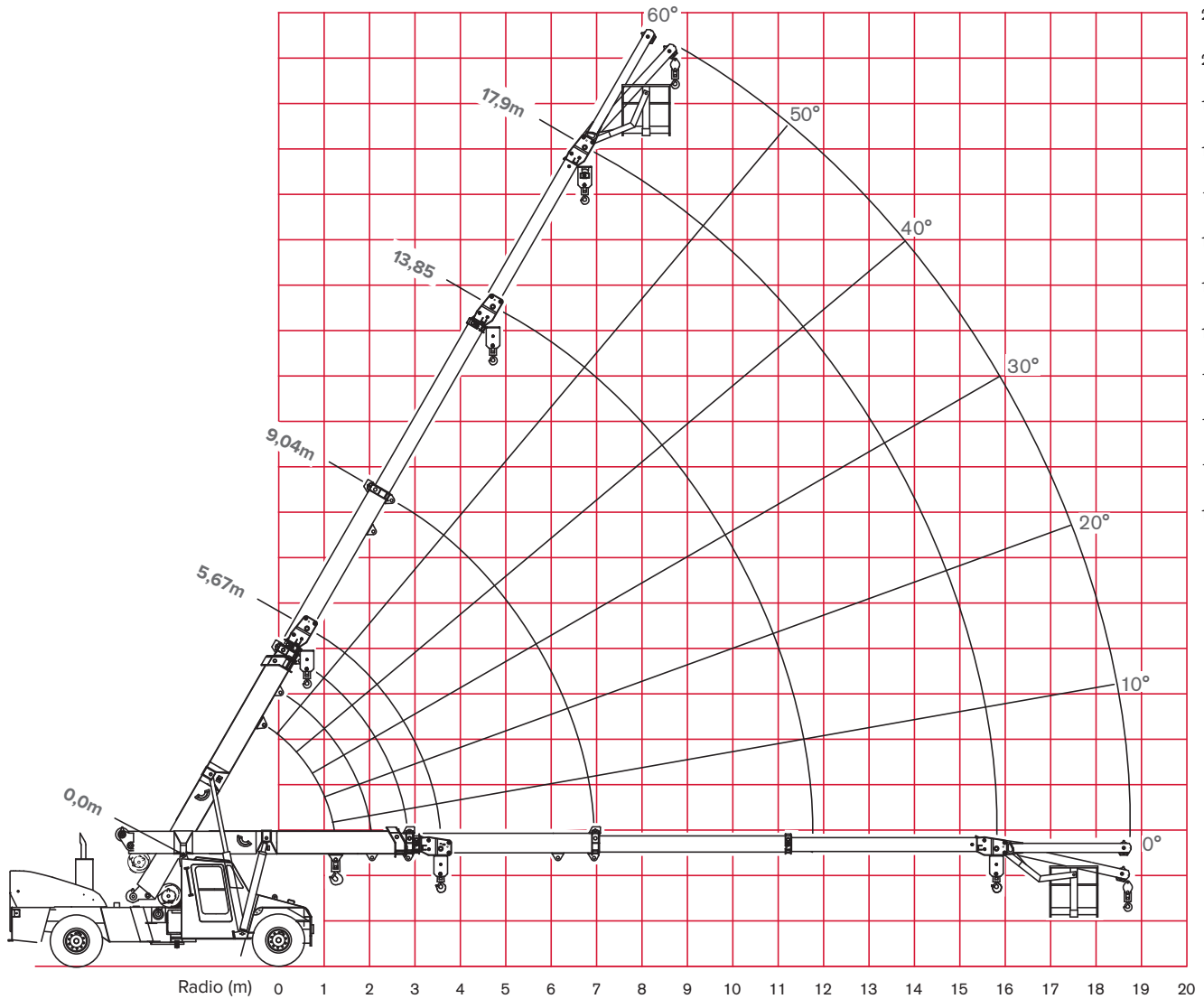


TABLA DE RADIO DE CARGA

Altura del gancho (m)



Capacidad nominal (RC) con una articulación de 0°

22 000

12 450

6850

4600

2950

2350

1700

NOTA: Los valores de capacidad nominal mostrados se corresponden con la tabla de recogida y transporte.

TABLA DE CARGAS

TABLA DE CAPACIDAD NOMINAL: BLOQUE ANTICAÍDA

RAD	LONGITUD DE PLUMA (m)				DE PASO 0°						RODILLO 0°							
	5,67	6,00	6,50	7,00	7,50	8,00	8,50	9,00	9,50	10,00	10,50	11,00	11,50	12,00	12,50	13,00	13,50	13,85
m	kg	kg	kg	kg	kg	kg	kg	kg	kg	kg	kg	kg	kg	kg	kg	kg	kg	kg
1,6	16 800	16 150	15 350	14 800														
	16 800	16 150	15 350	14 800														
	48	51	54	57														
2,0	16 800	16 800	16 400	15 600	15 000	14 600												
	16 350	16 350	16 300	15 600	15 000	14 600												
	42	46	50	53	56	58												
2,5	14 600	14 550	14 550	14 550	14 500	14 250	13 700	13 200										
	12 900	12 900	12 900	12 850	12 850	12 850	12 850	12 800										
	34	39	44	48	51	54	56	58										
3,0	12 000	12 000	12 000	12 000	11 950	11 950	11 950	11 950	11 900	11 150								
	10 600	10 600	10 600	10 600	10 600	10 550	10 550	10 550	10 550	10 550								
	25	31	37	42	46	49	52	55	57	59								
3,5	10 150	10 150	10 150	10 150	10 150	10 150	10 100	10 100	10 100	10 100	9450	8150						
	8950	9000	8950	8950	8950	8950	8950	8900	8900	8900	8900	8150						
	8	20	29	36	41	45	48	51	53	55	57	59						
4,0	9950	9000	8800	8750	8750	8750	8750	8750	8750	8700	8700	7600	7050	6800				
	8750	7950	7750	7750	7700	7700	7700	7700	7700	7700	7700	7600	7050	6800				
	(3,57)	(3,90)	19	28	35	39	43	47	49	52	54	56	57	59				
4,5			7900	7700	7700	7700	7700	7650	7650	7650	7650	7100	6600	6350	6100	5900		
			6950	6750	6750	6750	6750	6750	6750	6750	6750	6750	6600	6350	6100	5900		
			(4,40)	18	27	34	38	42	45	48	50	52	54	56	58	59		
5,0				7000	6850	6850	6850	6800	6800	6800	6800	6650	6200	5950	5700	5500	5350	5200
				6150	6000	6000	6000	6000	6000	6000	5950	5950	5950	5950	5700	5500	5350	5200
				(4,90)	18	27	33	37	41	44	47	49	51	53	55	56	58	59
6,0					6250	5650	5550	5550	5550	5550	5550	5500	5500	5300	5050	4900	4700	4600
					5500	4950	4850	4850	4850	4850	4850	4850	4800	4800	4800	4800	4700	4600
					(5,40)	(5,90)	17	25	31	35	39	42	45	47	49	51	53	54
7,0								5150	4700	4600	4600	4600	4600	4600	4550	4400	4250	4000
								4500	4100	4000	4000	4000	4000	4000	4000	4000	4000	4000
								(6,40)	(6,90)	16	24	29	34	37	40	43	45	47
8,0										4300	4000	3900	3900	3900	3900	3850	3700	3600
										3750	3450	3400	3400	3400	3400	3400	3400	3400
										(7,40)	(7,90)	15	23	28	32	36	38	41
9,0												3700	3400	3400	3400	3400	3400	3300
												3200	2950	2900	2900	2900	2900	2900
												(8,40)	(8,90)	15	22	27	31	34
10,0														3200	3000	2950	2950	2950
														2750	2500	2500	2500	2500
														(9,40)	(9,90)	14	21	26
11,0																2800	2600	2600
																2300	2150	2100
																(10,40)	(10,90)	13
11,75																		2450
																		1950
																		(11,40)

CLAVE:

■ CAPACIDAD NOMINAL (kg) A 0 GRADOS DE ARTICULACIÓN

■ CAPACIDAD NOMINAL (kg) EN ARTICULACIÓN COMPLETA

ÁNGULO DE PLUMA 8

(3,57) RADIO A ÁNGULO DE PLUMA CERO

“Peso de soportes y gancho que se debe añadir a la carga

Lea y entienda las notas de advertencia antes de operar la grúa”

NUESTRAS SEDES



Brisbane (Sede central)

Terex Australia Pty Ltd
585 Curtin Avenue East (PO Box 1396)
Eagle Farm QLD 4009, Australia

Teléfono: +61 7 3868 9600

Fax: +61 7 3268 2489

Servicios: Fabricación, Ventas, Servicio, Partes

Sídney

Terex Australia Pty Ltd
114 Hassall Street
Wetherill Park NSW 2164, Australia

Teléfono: +61 2 8786 4444

Fax: +61 2 8786 4455

Servicios: Ventas, Servicio, Partes

Melbourne

Terex Australia Pty Ltd
133 Logis Boulevard
Dandenong South VIC 3175, Australia

Teléfono: +61 3 8794 4170

Fax: +61 3 9551 8143

Servicios: Ventas, Servicio, Partes

Perth

Terex Australia Pty Ltd
39 Catalano Road
Canning Vale WA 6155, Australia

Teléfono: +61 8 9232 0000

Fax: +61 8 9232 0051

Servicios: Ventas, Servicio, Partes

Teléfono: 1800 837 395
Correo electrónico: franna@terex.com

El material de este documento es meramente informativo y puede cambiar sin previo aviso. Franna® declina toda responsabilidad por los posibles errores u omisiones de este documento y por el uso de la información que contiene. Aplicamos una política de mejora continua de los productos, por lo que nos reservamos el derecho a cambiar las especificaciones sin previo aviso. Los datos de rendimiento de los productos de este folleto son meramente orientativos. La información no constituye una garantía explícita o implícita, sino que muestra ejemplos. Estos resultados variarán dependiendo de la aplicación. Las fotografías son meramente ilustrativas; algunas o todas las máquinas de las ilustraciones pueden estar equipadas con extras opcionales. Consulte con el distribuidor local las opciones disponibles. Publicado e impreso en marzo de 2021.



www.terex.com/franna