



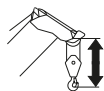
TRT 35

WORKS FOR YOU.™

RANGE GRAPH – MAIN BOOM

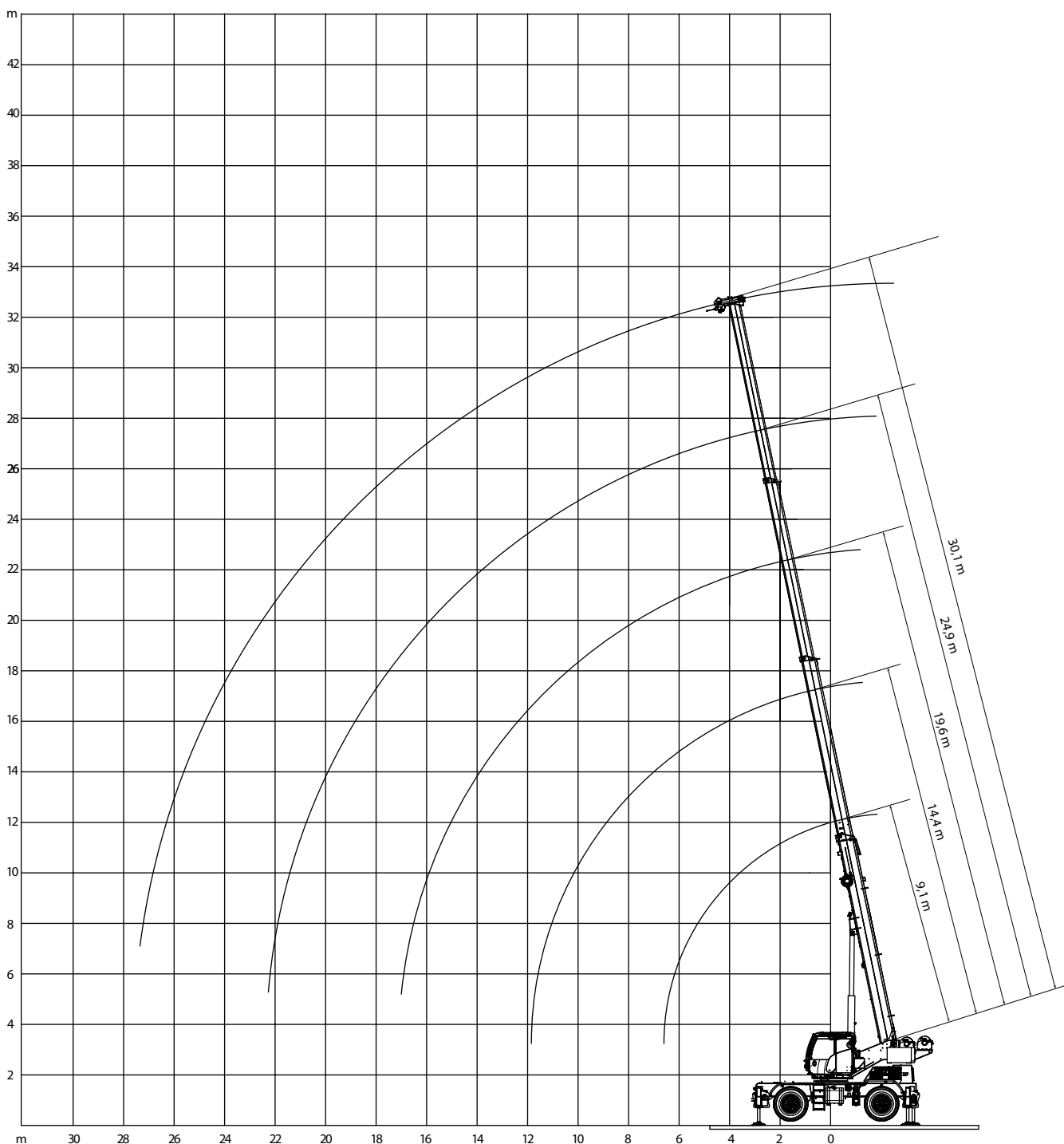
TRT 35

DIAGRAMME DE CHARGE · ARBEITSBEREICH · DIAGRAMMA DI CARICO ·
 DIAGRAMA DE CARGA · GRÁFICO DE ALCANCE · ДИАГРАММА РАБОЧЕЙ ЗОНЫ



Main boom with hook block: 1.6 m
Extension with hook ball: 0.7 m
 Flèche principale avec crochet moufle: 1.6 m
 Extension avec boulet: 0.7 m
 Hauptausleger mit Unterflasche: 1.6 m
 Verlängerung mit Hakengehänge: 0.7 m
 Braccio principale con bozzello: 1.6 m
 Prolunga con gancio a palla: 0.7 m

Pluma principal con gancho: 1.6 m
Extensión con aparejo de gancho: 0.7 m
Lança principal com moitão: 1.6 m
Extensão com gancho bola: 0.7 m
 С крюкблоком: 1.6 m
 Со шкивом крюкблока: 0.7 m



LOAD CHART – MAIN BOOM

EUROPEAN STANDARD EN 13000

TRT 35

TABLEAU DE CHARGE · TRAGLASTTABELLE · TABELLA DI CARICO ·
TABLA DE CARGA · TABELA DE CARGA · ТАБЛИЦА НАГРУЗОК

**Outriggers · Stabilisateurs · Abstützungen · Stabilizzatori · Estabilizadores ·
Estabilizadores · Нерасширенные 100 %**

  4.2 t  5.9 m x 5.8 m  360° EUROPEAN STANDARD EN 13000							
	 9.1 m	14.4 m	19.6 m	24.9 m	30.1 m		
m	t	t	t	t	t	m	
3.0	35.00	21.70	16.10	-	-	3.0	
3.5	31.00	20.75	15.00	12.90	-	3.5	
4.0	28.40	19.90	14.05	12.05	-	4.0	
4.5	25.50	19.15	13.20	11.30	5.00	4.5	
5.0	23.00	18.45	12.45	10.60	5.00	5.0	
6.0	16.25	17.25	11.00	9.40	5.00	6.0	
7.0	-	12.10	9.80	8.35	5.00	7.0	
8.0	-	9.45	8.85	7.50	5.00	8.0	
9.0	-	7.60	8.05	6.80	5.00	9.0	
10.0	-	6.25	6.30	6.20	5.00	10.0	
11.0	-	5.25	5.30	5.70	4.80	11.0	
12.0	-	-	4.50	4.50	4.50	12.0	
13.0	-	-	3.85	3.80	3.70	13.0	
14.0	-	-	3.30	3.30	3.30	14.0	
15.0	-	-	2.90	2.85	2.85	15.0	
16.0	-	-	2.45	2.50	2.50	16.0	
17.0	-	-	2.15	2.15	2.20	17.0	
18.0	-	-	-	1.90	1.90	18.0	
19.0	-	-	-	1.65	1.65	19.0	
20.0	-	-	-	1.40	1.45	20.0	
21.0	-	-	-	1.20	1.25	21.0	
22.0	-	-	-	1.05	1.05	22.0	
23.0	-	-	-	-	0.90	23.0	
24.0	-	-	-	-	0.75	24.0	
25.0	-	-	-	-	0.65	25.0	
26.0	-	-	-	-	0.50	26.0	
27.0	-	-	-	-	0.40	27.0	